

無停電電源装置蓄電池更新工事

仕様書

九段坂病院

1. 目的

国家公務員共済組合連合会九段坂病院に設置してある「無停電電源装置（50kVA）」について、蓄電池の更新を行う。

2. 仕様概要

形式	:	制御弁式据置鉛蓄電池
バッテリー形式	:	FVH100-12
容量	:	100AH
放電時間率	:	10時間率
数量・セル数	:	30個・180セル
バッテリー設置方式	:	鋼板製自立閉鎖形(キュービクル収納式)
寸法(1式当たり)	:	巾1,200mm, 奥行750mm, 高さ1800+50mm
質量(1式当たり)	:	約2,000kg
期待寿命	:	約7~9年(25℃)

3. 付帯作業範囲

- ・更新する蓄電池の製作、納入据付。
それに伴うケーブル結線を行うこと。
- ・蓄電池更新後、無停電電源装置製造者技術員による総合点検を行なうこと。
既設無停電電源装置：富士電機株式会社製 UPS7100MX-T3/50
- ・稼働中医療機関の特殊性を鑑み2日間以内に工事全行程の完了及び、負荷停止をしないで施工できること。
- ・既設蓄電池解体撤去を行い、適正な廃棄処理を行うものとする。
- ・医療用負荷向けの電源設備の為、安全かつ高信頼性の作業を徹底すること。
- ・納入に先立ち承認図を提出し、承認を得ること。
- ・更新スケジュールを提示し、担当部門と協議の上行うこと。
- ・作業及び機器の操作にあたっては、既設装置を熟知している既設装置メーカーと十分に協議し、確実な作業を行うこと。
- ・既設機器との整合は全て本工事とすること。

4. 試験内容

- ・機器の総合動作確認を実施し、確実に無停電電源装置としての機能を満たしていることを確認すること。
- ・無停電電源装置の負荷が正常に動作していることを確認すること。
- ・中央監視室において警報及び動作が適正に行われることを確認すること。
- ・蓄電池は、BSC診断など（短時間の疑似負荷放電診断）を実施して、全セルの電圧を測定し健全性を確認すること。

5. 準拠事項等

- ①日本産業規格（JIS）
- ②電気規格調査会標準規格（JEM）
※JEM-TR233 医療技術指針
- ③日本電機工業会標準規格（JEC）
- ④日本蓄電池工業規格（SBA）
- ⑤電気設備に関する技術基準を定める省令（平成9年通商産業省令第52号）
- ⑥消防法（昭和23年法律第186号）
- ⑦火災予防条例
- ⑧国土交通省大臣官房官庁営繕電気設備工事共通仕様書

6. 納入場所

東京都千代田区九段南1-6-12
国家公務員共済組合連合会 九段坂病院 6階 第二電気室

7. その他

①入札及び仕様に関すること

公告、入札説明書、入札心得等に従うこと。

②機器納入・設置作業に関すること

国家公務員共済組合連合会九段坂病院施設担当者と協議の上、設置作業の工程予定表を事前に提出し、工程が終了する毎にその進捗状況を報告することとする。

更新に伴い業務に支障をきたさないよう事前に担当者・電気主任技術者を含めて入念に準備を行うこと。

設置作業担当責任者は出入り業者のすべての責任者との連絡網を確立し、設置作業期間中は担当者の求めがあれば速やかに連絡が取れる体制を維持することとし、その窓口を担当者側に提示しなければならない。また、各出入り業者の責任者は、無停電電源装置更新に係る作業員の全てと連絡網を確立しなければならない。緊急時に求めがあればすぐに連絡を取ることとする。

③導入後のサービス体制について

受注者はサービス拠点を構え、保守対応を行う体制とする。

また、万が一の障害の際に24時間365日のコールセンターを構え、障害復旧対応を早急に行うものとする。

④現場説明会

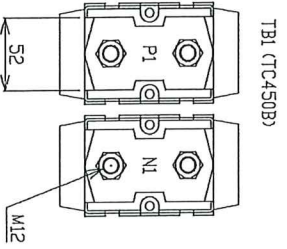
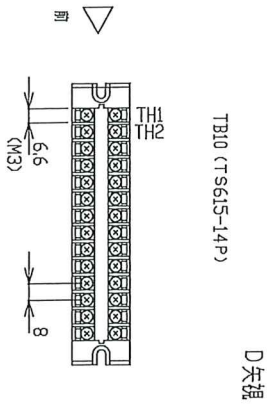
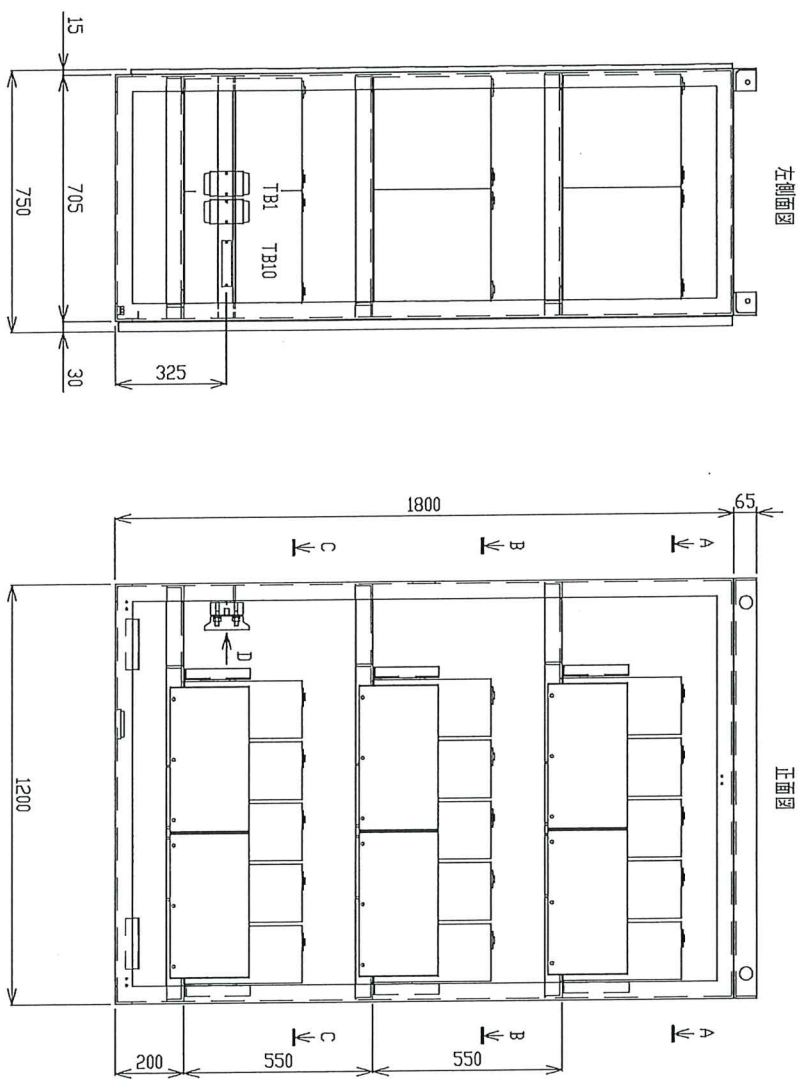
現場説明会は実施しないものとする。

付図1 蓄電池配置図

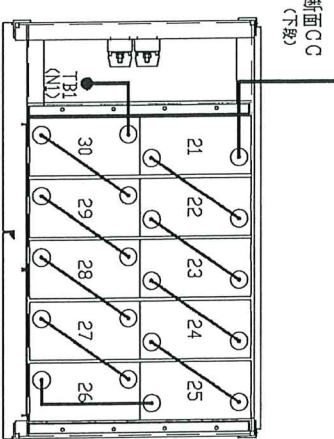
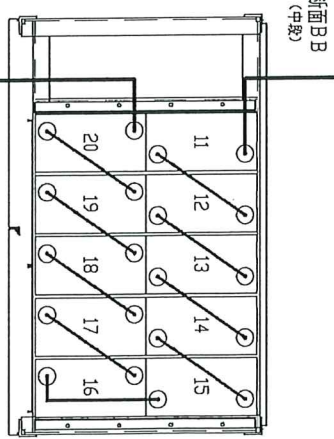
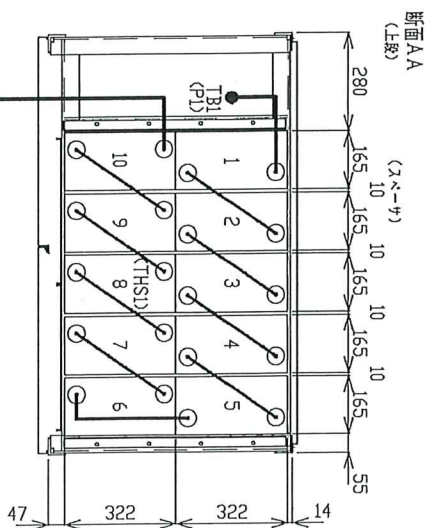
付図2 蓄電池仕様書

This material and the information herein is the property of Fuji Electric Co., Ltd. They shall be neither reproduced, copied, lent, or disclosed in any way whatsoever for the use of any third party, nor used for the manufacturing purposes without the express written consent of Fuji Electric Co., Ltd.

付図 1



- 記号
- ※印は、設置ケーブルの配置可能箇所を表す。
 - THS1は、温度検出器を表す。



REVISIONS		DATE	NAME	Fuji Electric Co., Ltd.	ハッチリ盤 蓄電池配置図 UPST100MX 接続図・展開接続図	DRAWING NO. HP 48770	PAGE 01	INDEX	
		DRAWN	2014-08-12						荒野 翔
		CHECKED	2014-08-12						阿部
		RENEWAL							
		APPROVED	石井						

A3H-22_D0C_03 A B C D E F G H

第2表 構成部品及び付属部品

品名	数量	摘要
1 2 V 電池	30.個	初充電済
温度検出器	1個	A接点 (ON : 55±5°C、OFF : 40±5°C)
番号札	1組	
極性表示板	1組	
接続線	1式	
接続用ボルト、ナット	1式	
銘板	1枚	
取扱説明書	1部	
緩衝材	1式	

DESCRIPTION
USE NAME
DWG. CODE NAME

ベッテリ仕様書

製作仕様書

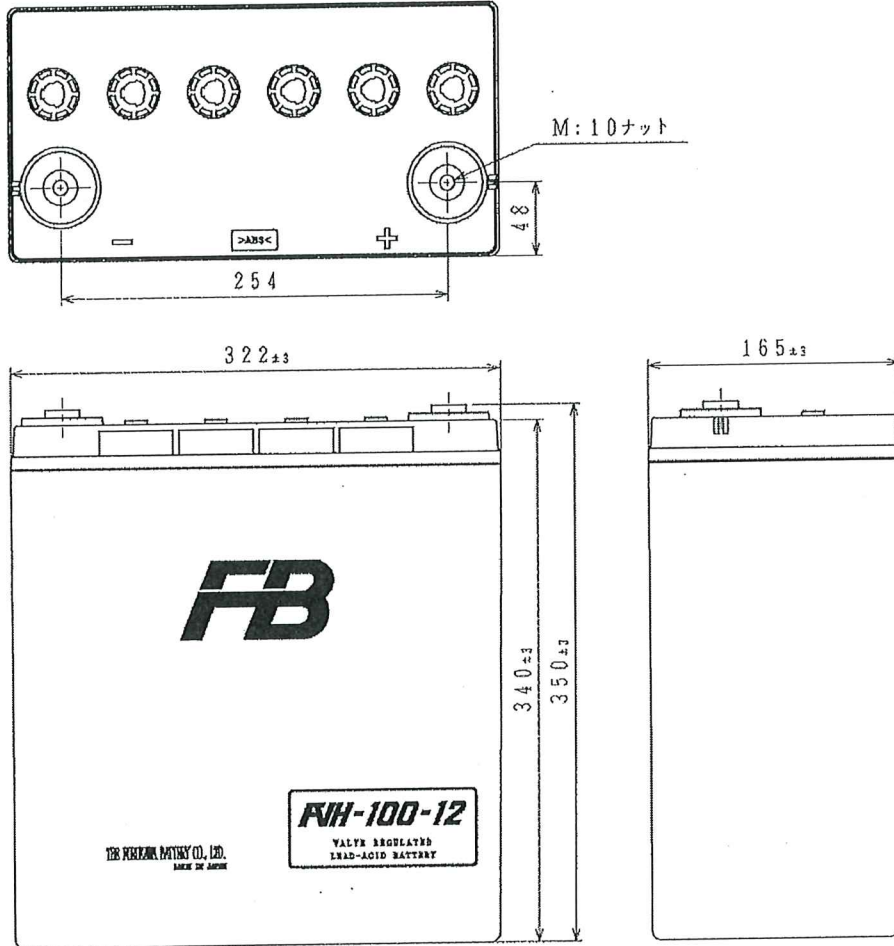
This material and the information herein is the property of Fuji Electric Co., Ltd. They shall be neither reproduced, copied, lent, or disclosed in any way whatsoever for the use of any third party, nor used for the manufacturing purposes without the express written consent of Fuji Electric Co., Ltd.

REVISED	DATE	NAME	REASON

DATE	2014-08-08	NAME	荒野	APPROVED	石井	DWG. CODE	M			
DRAWN	2014-08-08	CHECKED	阿部	RENEWAL			DRAWING NO.	HP54185		
									INDEX	PAGE
Fuji Electric Co., Ltd.						OLD DWG. NO.				

DESCRIPTION	バッテリー仕様書
USE NAME	
DWG. CODE NAME	製作仕様書

照合	品名	材質	員数	備考	照合	品名	材質	員数	備考



This material and the information herein is the property of Fuji Electric Co., Ltd. They shall be neither reproduced, copied, lent, or disclosed in any way whatsoever for the use of any third party, nor used for the manufacturing purposes without the express written consent of Fuji Electric Co., Ltd.

記号	年月日	変更者	承認者	事由
尺 寸	1/4	承認	照 査	名 称
単 位	mm	柴 野	高橋 (博)	FVH-100-12形 蓄電池
第三角法	FB	古河電池株式会社	製 図	(12V, 100Ah/10HR)
			シバノ	図 面 製 作 日
				2004.11.9
				図 面 番 号
				SB-34433

	DATE	NAME	APPROVED
DRAWN	2014-08-08	荒野	石井
CHECKED	2014-08-08	阿部	
RENEWAL			

DWG CODE	M
DRAWING NO.	HP54185
INDEX	PAGE 04 / 4